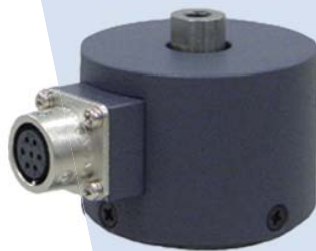


JISC

JAPAN INSTRUMENTATION SYSTEM Co.,Ltd.

日本計測システム株式会社

日本試験機工業会々員
日本ばね機械工業会々員



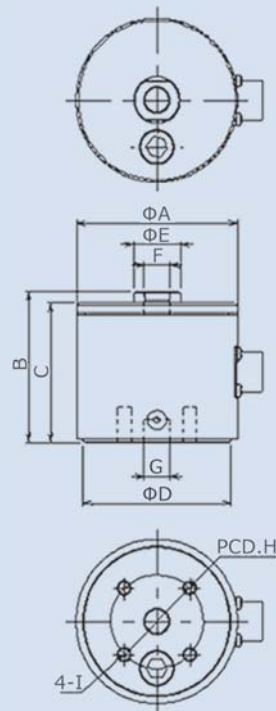
LOAD CELL

自動荷重試験機用 圧縮・引張ロードセル

JLC-Mシリーズ (Uタイプは除く)

■仕様

定格容量	10N~20kN
定格出力	10N~1kN: 1mV/V±1% 2kN~20kN: 2mV/V±1%
非直線性	0.05%R.O.
ヒステリシス	0.05%R.O.
繰返し性	0.05%R.O.
推奨印加電圧	10V (10N~50Nは5V) Max18V (10N~50Nは10V)
入出力抵抗	350Ω±1%
絶縁抵抗	2000MΩ以上
使用温度範囲	+10~+40℃
温度補償範囲	-10~+70℃
温度によるゼロ点の影響	±0.01%R.O./℃
温度による出力の影響	±0.01%/℃
許容過負荷	120%R.C.
コネクタ	NDILセプタクル 7PIN



型式	定格容量	A	B	C	D	ΦE	F	G	H	I
JLC- U10N	10N (1kgf)	46	70	51	46	-	M2-P0.4	M6-P1 深さ10	-	-
JLC- U20N	20N (2kgf)	46	70	51	46	-	M2-P0.4	M6-P1 深さ10	-	-
JLC- M10N	10N (1kgf)	Φ52	45	38	Φ47	12	M6-P1 深さ8	M6-P1 深さ8	38	M4 深さ6
JLC- M50N	50N (5kgf)	Φ52	45	38	Φ47	12	M6-P1 深さ8	M6-P1 深さ8	38	M4 深さ6
JLC-M100N	100N (10kgf)	Φ63	60	55	Φ55	20	M10-P1.5 深さ15	M10-P1.5 深さ15	40	M5 深さ10
JLC-M500N	500N (50kgf)	Φ70	65	60	Φ64	20	M10-P1.5 深さ15	M10-P1.5 深さ15	40	M5 深さ10
JLC- M1kN	1kN (100kgf)	Φ70	65	60	Φ64	20	M10-P1.5 深さ15	M10-P1.5 深さ15	40	M5 深さ10
JLC- M2kN	2kN (200kgf)	Φ70	65	60	Φ64	20	M10-P1.5 深さ15	M10-P1.5 深さ15	40	M5 深さ10
JLC- M5kN	5kN (500kgf)	Φ70	85	85	Φ60	-	M12-P1.75 深さ15	M12-P1.75 深さ15	40	M5 深さ10
JLC-M10kN	10kN (1tonf)	Φ88	110	110	Φ80	-	M18-P1.5 深さ22	M18-P1.5 深さ22	60	M8 深さ12
JLC-M20kN	20kN (2tonf)	Φ98	110	110	Φ90	-	M18-P1.5 深さ22	M18-P1.5 深さ22	60	M8 深さ12

※仕様は予告なく変更する事があります。

JLC-Kシリーズ

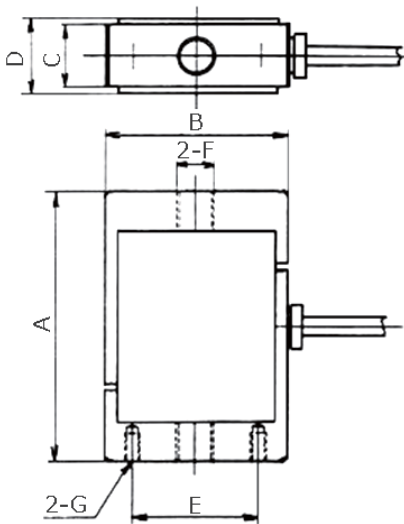
■仕様

定格容量..... 100N~20kN
 定格出力..... 2mV/V±1%
 (JLC-K100Nは±3%)
 非直線性..... 0.1%R.O.
 ヒステリシス..... 0.05%R.O.
 繰返し性..... 0.05%R.O.
 推奨印加電圧..... 10V Max18V
 入出力抵抗..... 350Ω±1%
 絶縁抵抗..... 2000MΩ以上
 使用温度範囲..... +10~+40℃
 温度補償範囲..... -10~+70℃
 温度によるゼロ点の影響..... ±0.01%R.O./℃
 温度による出力の影響..... ±0.01%/℃
 許容過負荷..... 120%R.C.



型式	定格容量	A	B	C	D	E	F		G
JLC-K100N	100N (10kgf)	55	42	12	16	-	M6-P1	深さ8	-
JLC-K500N	500N (50kgf)	85	58	20	24	40	M12-P1.75	深さ15	M5 深さ8
JLC-K1KN	1kN (100kgf)	85	58	20	24	40	M12-P1.75	深さ15	M5 深さ8
JLC-K2KN	2kN (200kgf)	85	58	20	24	40	M12-P1.75	深さ15	M5 深さ8
JLC-K5KN	5kN (500kgf)	85	58	20	24	40	M12-P1.75	深さ15	M5 深さ8
JLC-K10KN	10kN (1tonf)	105	78	32	36	60	M18-P1.5	深さ22	M6 深さ10
JLC-K20KN	20kN (2tonf)	110	88	35	40	60	M18-P1.5	深さ22	M6 深さ10

※仕様は予告なく変更する事があります。



当社は、認定基準としてJIS Q 17025 (ISO/IEC17025)を用い、認定スキームをISO/IEC17011に従って運営されているJCSSの下で認定されています。JCSSを運営している認定機関(IA Japan)は、アジア太平洋認定協力機構(APAC)及び国際試験所認定協力機構(ILAC)の相互承認に署名しています。
 当社JCSS校正部は、国際MRA対応JCSS認定事業者です。JCSS0215は、当社JCSS校正部の認定番号です。

●代理店

●製造販売元

日本試験機工業会々員
日本ばね機械工業会々員

JISC 日本計測システム株式会社

http://www.jisc-jp.com e-mail : sales@jisc-jp.com

■本社 〒633-0077 奈良県桜井市大西526-1

TEL:0744-46-5521 FAX:0744-46-5527

■関東営業所 〒226-0025 神奈川県横浜市緑区十日市場町879-1

TEL:045-482-3885 FAX:045-482-3895

■大阪営業所 〒533-0023 大阪府大阪市東淀川区東淡路1-5-4-436

TEL:06-6325-8261 FAX:0744-46-5527

海外ネットワーク 中国・台湾・韓国・シンガポール・ベトナム
(マレーシア・タイ・インドネシア・フィリピン)