

# 商品説明 品名 パンタグラフチャック

型式 上側用 GPP121U 下側用 GPP121L

## 仕様

チャック部分 幅 4mm×高 5mm (下記ヤスリ目形状参照) 全長 85mm 自重 35g  
耐荷重 100N ワーク厚み 1mm 以下

※ 上側用と下側用があり、別々の商品です。

※ 上下で使用する場合は、上側用 GPP121U 下側用 GPP121L (自立型) が必要です。

## 商品内容

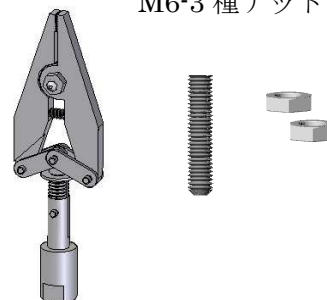
パンタグラフチャック上側用

GPP121U M6-L30 セットスクリュー  
M6-3 種ナット 2 個

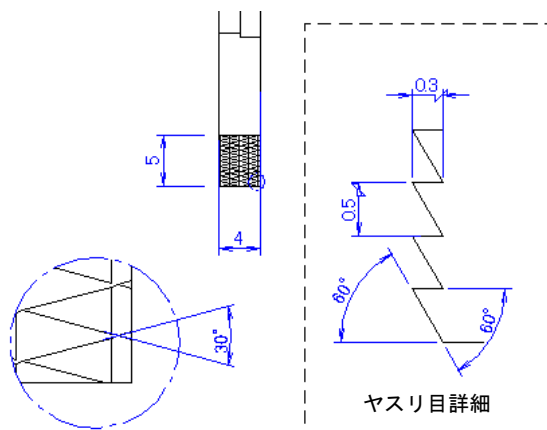


パンタグラフチャック下側用 (自立型)

GPP121L M6-L30 セットスクリュー  
M6-3 種ナット 2 個



## ヤスリ目形状



## 取付け時の注意点

- ※ ロードセルの受感部には不用意に力を加えないでください。
- ※ 耐荷重を超える負荷は加えないでください。変形します。
- ※ 上下チャックの芯が合っていないと測定誤差の要因になります。

