

# 商品説明      ワイヤーカッター      品番 CT-WC

## 仕様

主に食品の切断荷重の測定などに用いるサンプルの切断用ワイヤーカッターです。

使用範囲：0.1N～100N

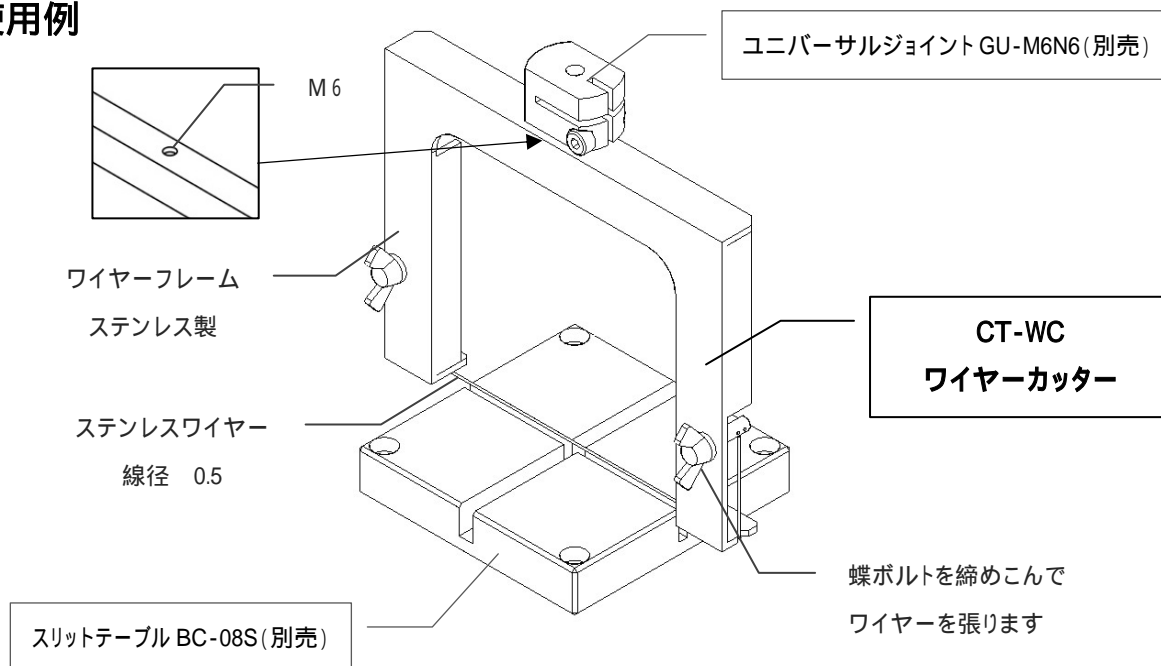
ナイフ等で切れる程度のサンプルで使用して下さい。硬度の高いサンプルには適しません。  
ワイヤーは定期的に交換してください。

## 商品内容

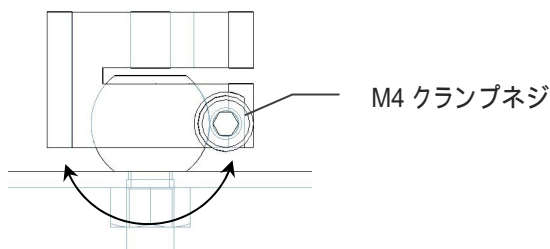
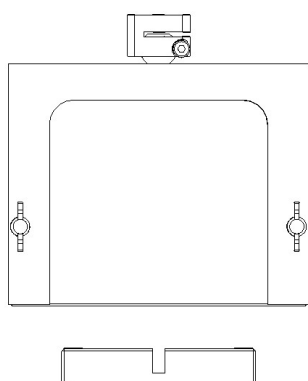
ワイヤーフレーム 1台

ステンレスワイヤー線径 0.5（交換用） 1巻

## 使用例



本製品はユニバーサルジョイント GU-M6N6、スリットテーブル BC-08S との併用を推奨します。



ユニバーサルジョイントは、M4 クランプネジを緩めると球部が可動します。球部を動かすことでワイヤーカッターとスリットテーブルの平行調整が行え、より精度の高い試験が可能となります。