

商品説明

品名 ユニバーサルジョイント

型式 GU-M6N6

仕様

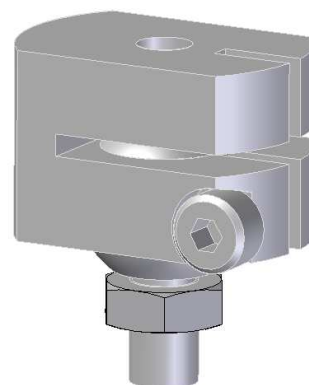
垂直耐荷重 1kN M6 タップ深さ 6mm M6 ネジ長さ 10mm
自重 52g

※ M4 のクランプネジを緩めるとフリーになります。

※ M4 のクランプネジを緩めた状態での耐荷重が低くなります。

商品内容

ユニバーサルジョイント	1 個
M6 3 種ナット	1 個



商品の説明と注意事項

このユニバーサルジョイントは、平行調整や芯合わせが必要な場合に、雄雌の M6 ネジを介して 2 つの部材をジョイントします。

M4 のクランプネジを緩めると端面から 14mm を回転中心としてフリーになります。

M4 のクランプネジが緩んだ状態では耐荷重が低くなりますので注意してください。

M6 のネジを取り付けるとき、M4 のクランプネジを締めてロック状態で固定してください。

圧縮板などモーメントがかかる治具の場合、M6 のネジは球の端面まで完全に締め込んで支えてください。その後、平行調整を行ってください。M4 のクランプネジは強く締めてください。

