

商品説明

品名 V型圧縮治具

品番 BV-200

概要

幅 200mm のV型の圧縮用治具です。

フローティングジョイントを採用し、紙パッケージの組立荷重の測定などに適します。

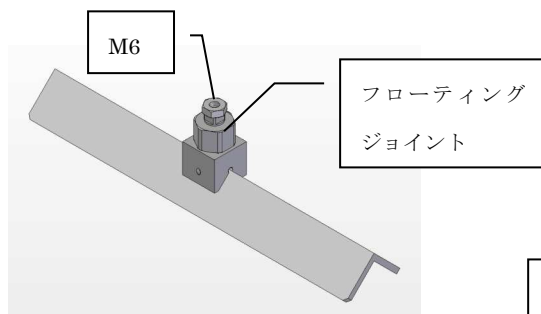
仕様

耐荷重: 200N

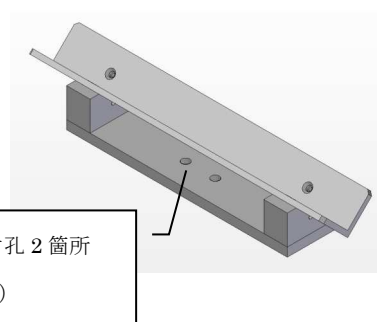
商品構成

BV-200 は以下の 2 点がセットになっています。

●上アングル 1 個



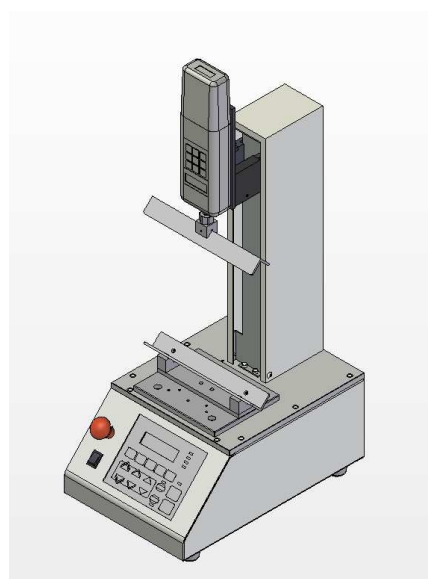
●下アングル 1 個



その他 ・M6-3 種ナット ×1
・M5-12L SUS キャップボルト ×2

使用方法および注意点

1. 上用はロードセルまたはHFに直接取り付けてください。
2. ロードセルの取り付けネジサイズが異なるときは変換ネジが必要になります。
3. フローティングジョイントの許容範囲を超えて上アングルが傾いた場合は、試験を中止してください。HFのシャフトが変形するおそれがあります。



取付例