

# 商品説明

## テクスチャー測定用 $\phi$ 40 容器

品番 **CS-J40**      POM 製

### 仕様

テクスチャー測定用の  $\phi$  40 容器です。

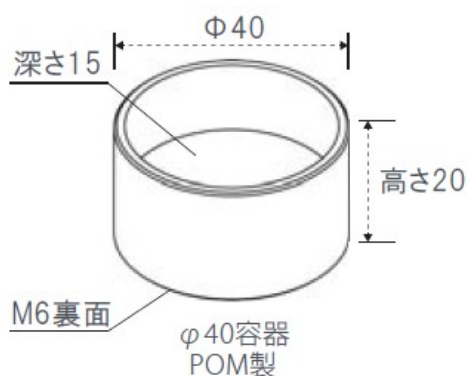
主にペーストなどのゲル、ゾル状のサンプルを充填します。

UDF（ユニバーサルデザインフード）区分で規定される容器の規格を満たす径および深さになっています。

ステンレス製 CS-S40、アルミ製 CS-A40 もご用意しています。

### 商品内容

- $\phi$  40 容器 1 個



※ペーストなどのゲル、ゾル状のサンプルで使用して下さい。

100°Cを超えるようなサンプルでの使用や、直接温めるような使用はPOM製CS-J40ではできません。

ステンレス製 CS-S40 またはアルミ製 CS-A40 を選択してください。

- ステンレスホーロー M6×15 1 本

付着性の高いサンプルなどでは、引きはなし時に容器がいっしょに持ち上がってしまう可能性があります。

このホーローネジで試験機の M6 タップと容器とを接合させることでその抑止が可能です。

