

商品説明

品名 パンタグラフチャック

型式 上側用 GPP521U 下側用 GPP521L

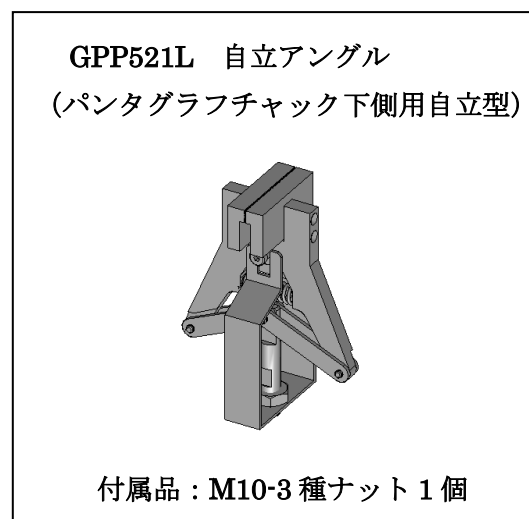
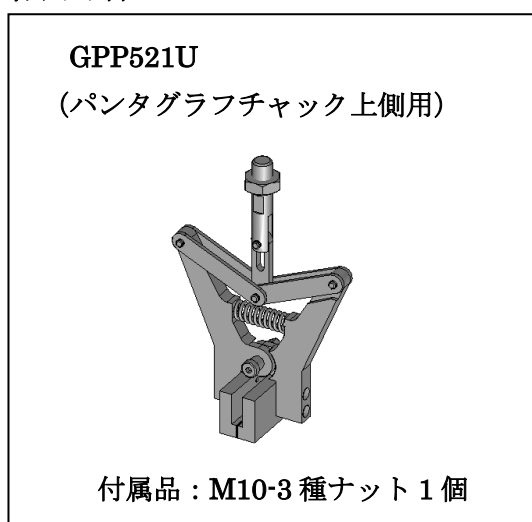
※上下別々の商品です。

仕様

チャック部分 幅 50mm×高 7mm (下記ヤスリ目形状参照) 全長 130mm 自重 400 g
耐荷重 500N ワーク厚み 2mm 以下 (チャック部を変更して 5mm まで可能)

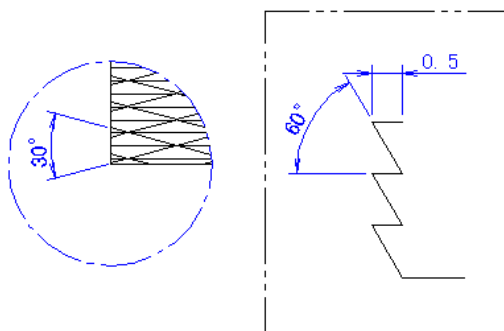
※ 上下で使用する場合は、上側用 GPP521U と下側用 GPP521L (自立型) が必要です。

商品内容



※ ロードセル及びベース側のネジサイズによっては、変換ネジが必要です。

ヤスリ目形状



取付け時の注意点

- ※ ロードセルの受感部には不用意に力を加えないでください。
- ※ 耐荷重を超える負荷は加えないでください。変形します。
- ※ 上下チャックの芯が合っていないと測定誤差の要因になります。

