

商品説明

品名 ユニバーサルジョイント 型式 GU-M6N6

仕様

垂直耐荷重 1kN

上部 M6 タップ深さ 6mm / 下部 M6 ネジ長さ 10mm

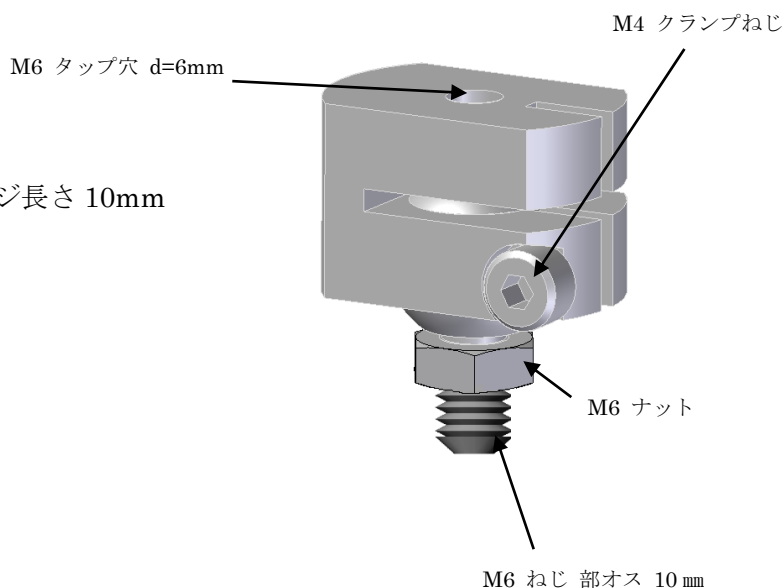
自重 52g

商品内容

ユニバーサルジョイント本体 1個

M6 3種ナット 3個

SUS セットスクリューM6×25 1個



※ ユニバーサルジョイントは M6 メス（上部） M6 オス（下部）対応です。

相手側（ロードセル・治具等）のネジサイズを確認し、M6 以外の場合は**変換ネジ（オプション）**が必要ですのでお問い合わせください。

使用方法

このユニバーサルジョイントは、平行調整や芯合わせが必要な場合に、2つの部材をジョイントします。

M4 のクランプネジを緩めると端面から 14mm を回転中心としてフリーになります。

注意

※ M4 のクランプネジを緩めた状態での耐荷重が低くなります。荷重をかける時ご注意ください。

※ 下部の M6 ネジ部に取り付ける場合は、必ず M4 クランプねじをしっかりと締め、ロックされた状態で行ってください。

※ 圧縮板などモーメントがかかる治具の場合、M6 のネジ部の上部、球の下端面まで完全に締め込んで支えてください。M4 クランプねじを緩め平行調整を行った後、M4 のクランプねじをしっかりと締めてください。（下図参照）

