

商品説明 ワイヤークッター 品番 CT-WC

仕様

主に食品の切断荷重の測定などに用いるサンプルの切断用ワイヤークッターです。

使用範囲：0.1N～100N

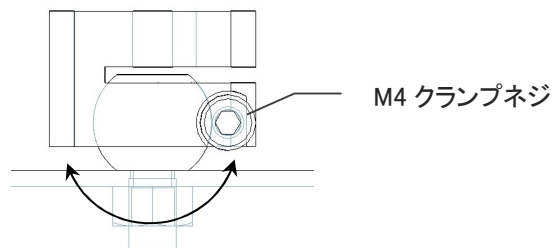
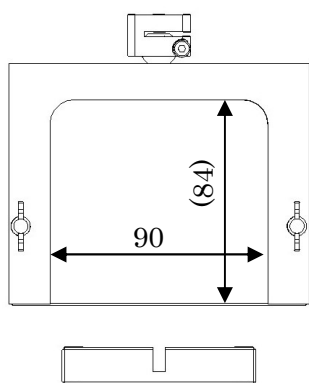
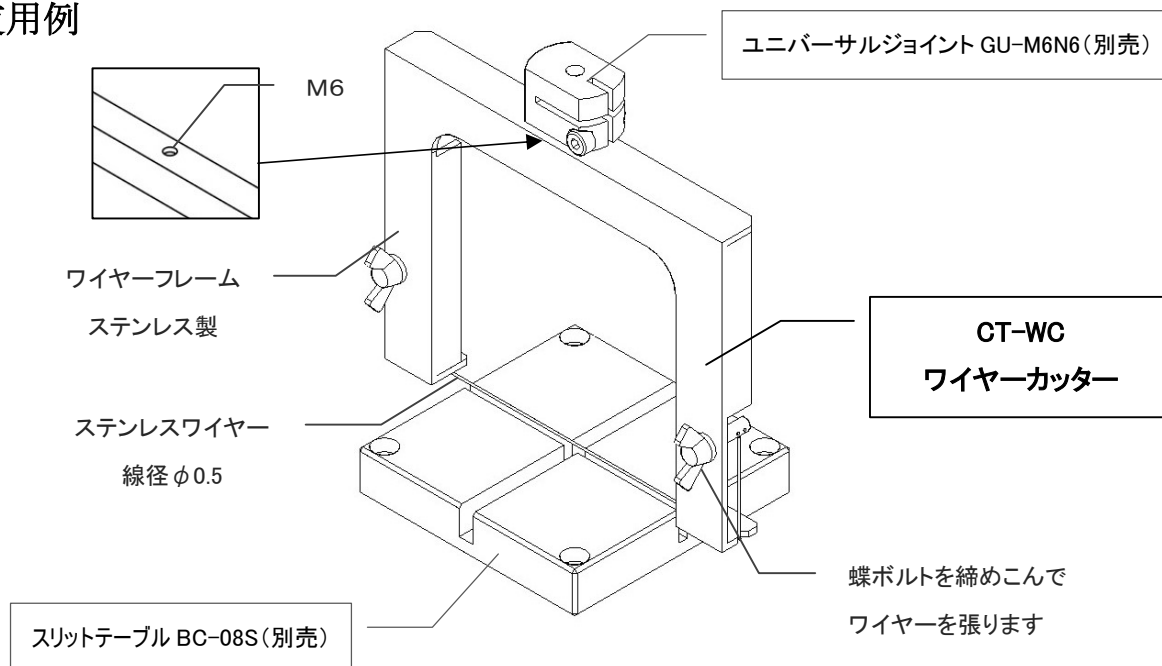
※ナイフ等で切れる程度のサンプルで使用して下さい。硬度の高いサンプルには適しません。

ワイヤーは定期的に交換して下さい。

商品内容

- ワイヤーフレーム 1台
- ステンレスワイヤー線径φ0.5（交換用） 1巻

使用例



ユニバーサルジョイントは、M4 クランプネジを緩めると球部が可動します。球部を動かすことでワイヤークッターとスリットテーブルの平行調整が行え、より精度の高い試験が可能となります。