

商品説明

品名 麺延し試験治具

型式 CJ-N20

麺の伸びを評価する治具

仕様

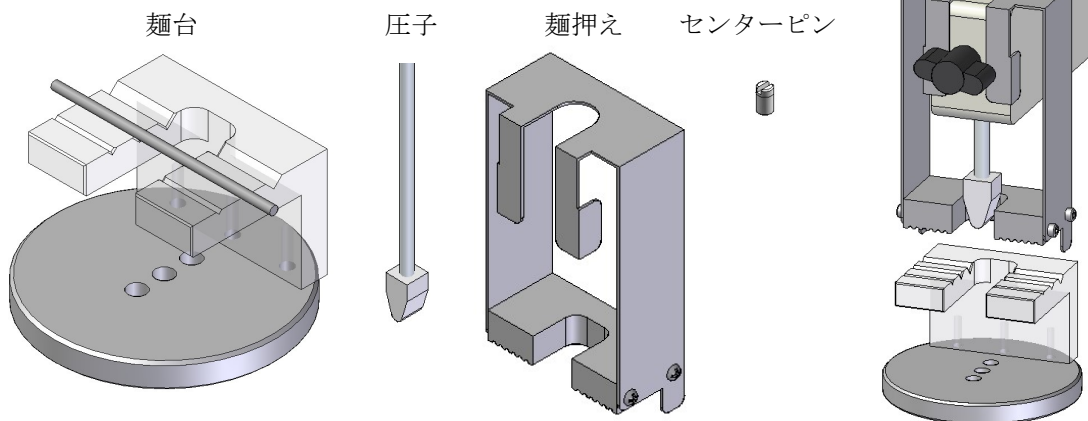
麺台のV溝の種類 90° 深さ3mm、2mm、1mmの3種類

麺押えの幅 20mm 麺押さえの重さ 200g

圧子先端形状 R3

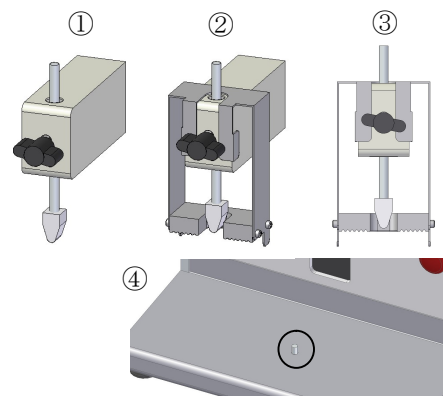
※麺の性状により、すべりが発生する可能性があります

商品内容



取付け方法

- ① 圧子を受感部に仮止めする
 - ② 麺押えをセルケースに掛ける
 - ③ 圧子の先端が、麺押えの押え面よりも少し高くなる位置に再固定する
 - ④ 試験機のテーブルにセンターピンをねじ込む
- 注意) ロードセルの受感部に必要以上の力が加わらないように注意してください。



使用方法

- ①測定条件を整える
 - ②麺台に3種類ある溝から、麺の太さに適した溝を選定する
 - ③選定した溝に沿わせて麺を置く
 - ④荷重ゼロボタンで荷重値をゼロにする
 - ⑤STARTボタンを押して試験を開始する
 - ⑥右図の様に、麺が延びる特性を測定する
 - ⑦破断するまでの最大荷重とストロークが麺の伸び特性となる
あるいは、目的のストローク伸ばして、その荷重を求める
- ※麺の性状により、すべりが発生する可能性があります

