

商品説明

品名 IT用トルク確認治具

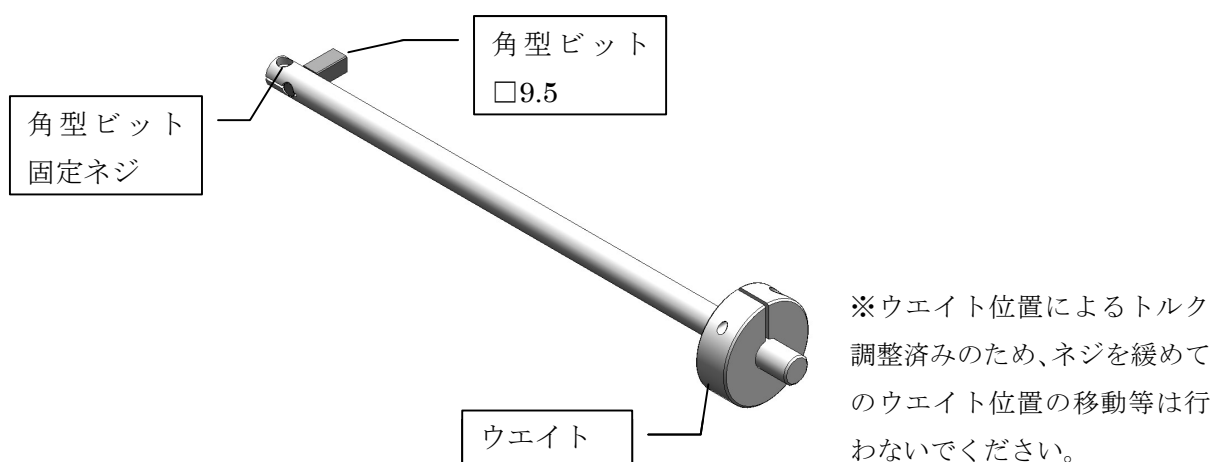
型式 IOP-TZ

仕様

確認トルク 約 $2\text{ N}\cdot\text{m}$

(※IOP-TZはトルク確認用の治具であり、当治具によるトルク校正は行えません。)

商品内容

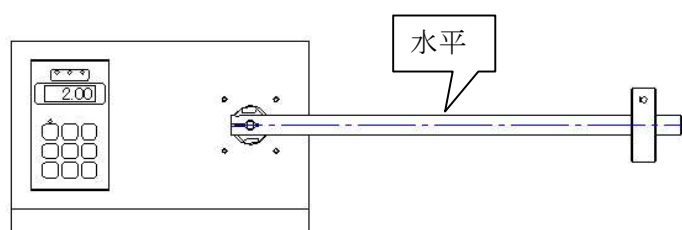


使用方法

- ① IT本体を右図のように置き、ゼロリセットを行ないます。
- ② トルク確認治具の□9.5部をITに差込みます。

(場合により角型ビット固定ネジで水平になるように調整してください)

- ③ トルクがおおよそ $2\text{ N}\cdot\text{m} \pm 2\%$ 程度であることを確認します。



※トルクの確認は $2\text{ N}\cdot\text{m}$ が基準となりますが、試験機の精度、温度環境、水平さなど不確かさの要因は多く、 $2\text{ N}\cdot\text{m}$ を指さないことが必ずしも不具合であるとは判断できません。

当トルク確認治具の目的は、日々使用していただくことにより、いつもの値に大きな差異がないかを確認するということにあります。

この差異がいつもと異なっていたり、著しい場合、何らかの異常が発生している可能性が考えられます。