

商品説明

品名 丸型チャック 型式 GB-5001

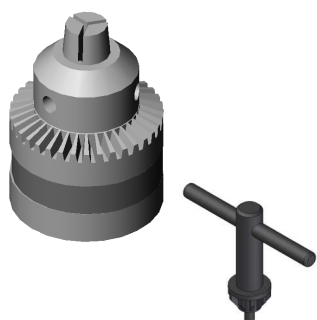
仕様

最大チャック寸法	φ6
耐荷重	500N
重量	約 145 g

※上下で使用する場合は、1対必要です。

商品内容

丸型チャック 1個



チャックハンドル

M6 凹変換ネジ 1個

A4SP-GJI38N6



M6 用 SW&ワッシャ 各 1個



M6-L30 セットスクリュー 1個



M6 ナット 2個



取付け方法

注意) ロードセルの受感部には不用意に容量以上の力を加えないでください。

荷重検出側

- ①ロードセルの受感部に丸型チャックを取り付ける。
- ②向きを合わせ、ナットを締めて固定する。

スタンド側

- ①スタンドの固定テーブル丸型チャックを取り付ける。
- ②向きや位置を合わせ、ナットを締めて固定する。

注意) 上下チャックの芯が合っていないと測定誤差の要因になります。

