

商品説明

品名 ターミナル引抜治具

品番 GT-200N

概要

ケーブルのターミナルの引張強さを測定するのに最適です。

商品構成

- ターミナル引抜治具 1個
- 取付ナット(M6) 1個

仕様

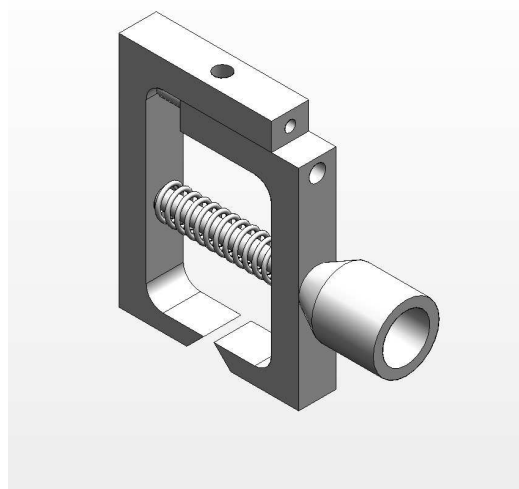
○GT-200N

最大つかみ幅:約 8mm

耐荷重:200N

重量:約 200g

取付ネジサイズ:M6



使用上の注意点

1. 耐荷重を超えての使用は行わないでください。
2. 取り付けネジサイズが異なるときは変換ネジが必要になります。
3. 最大つかみ幅を超えて幅を広げると分離するので注意してください。