

商品説明

品名 180度はく離治具(JSH-H1000用)

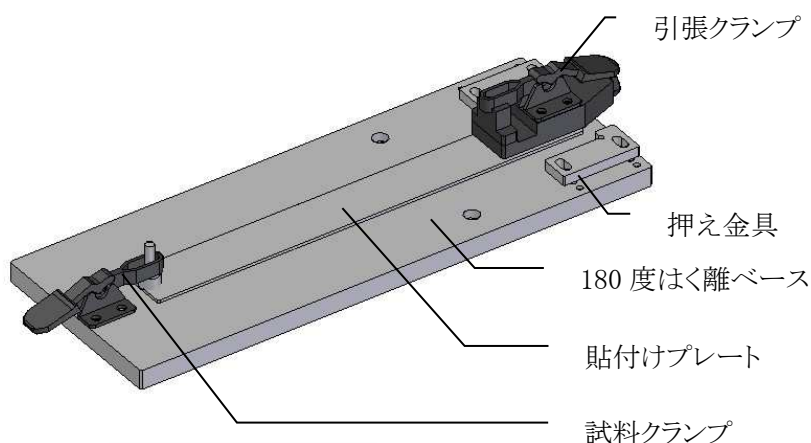
品番 JIG-K6854-3

概要

弊社 JSH-H1000 を使用して 180 度はく離試験 (JIS K 6854) を実施するための専用治具です。
貼り付けに使用する貼付用ローラーもセットしています。

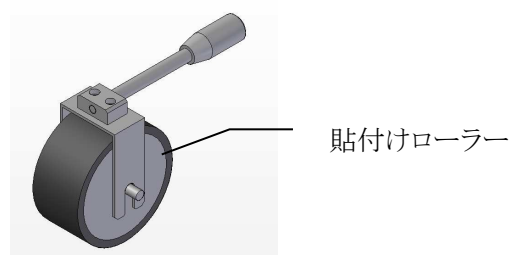
商品構成

180度はく離ベース	1台
引張クランプ	1台
取付ボルト(M6-15)	4本
押え金具	2個
押え金具ボルト(M4)	4本
貼付けプレート(SUS)	2枚
貼付けローラー	1台

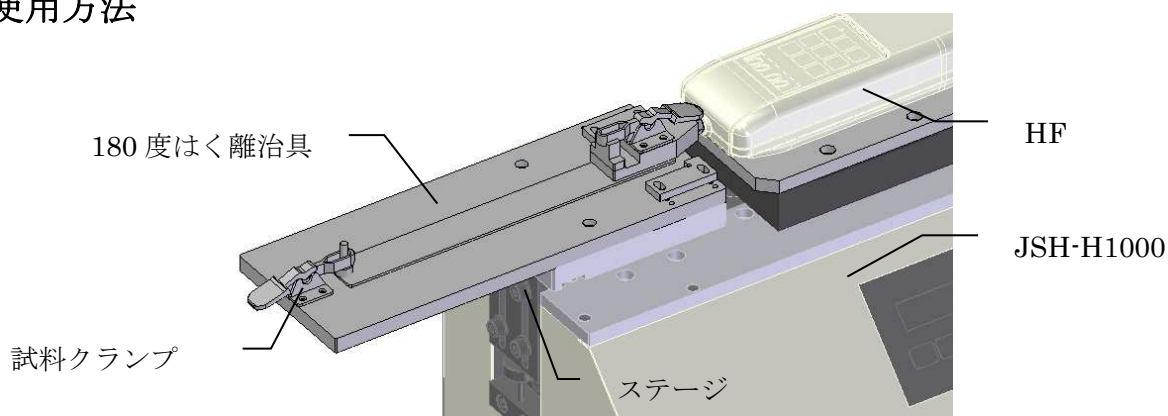


仕様

はく離長さ: 125mm
 押え幅: 約 80mm
 貼付けプレート寸法: 25×225mm
 貼付けローラー質量: 2kg



使用方法



- ① JSH-H1000 のステージに 180 度はく離治具ベースを付属のボルト4本で取り付ける。
- ② HFに引張クランプを取り付ける。
- ③ 貼付けプレートに貼付けローラーで試料を貼り付ける。
- ④ 貼付けプレートを押え金具や試料クランプで固定する。
- ⑤ 引張クランプに試料のもう一方をクランプし、引張試験を実施する。