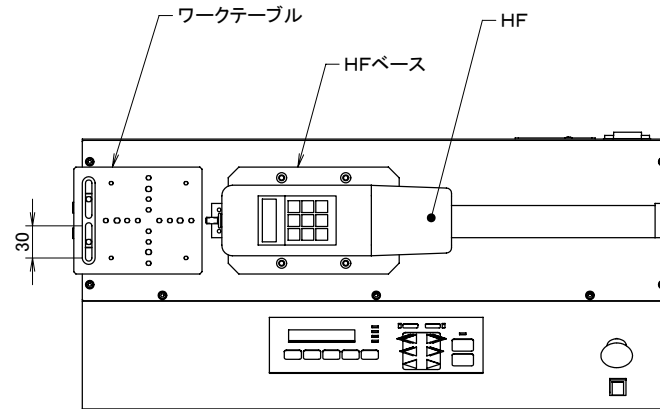
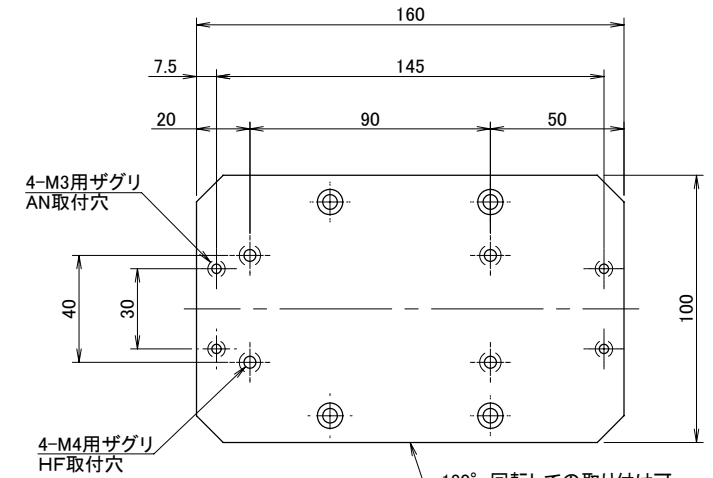


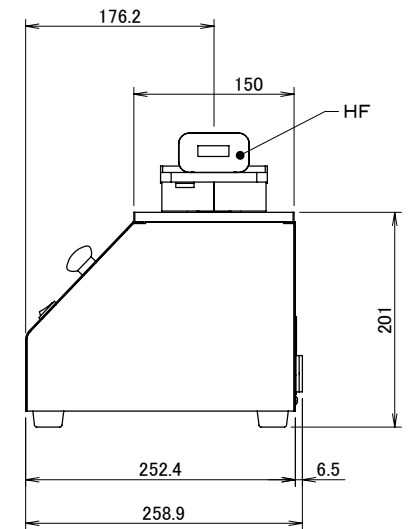
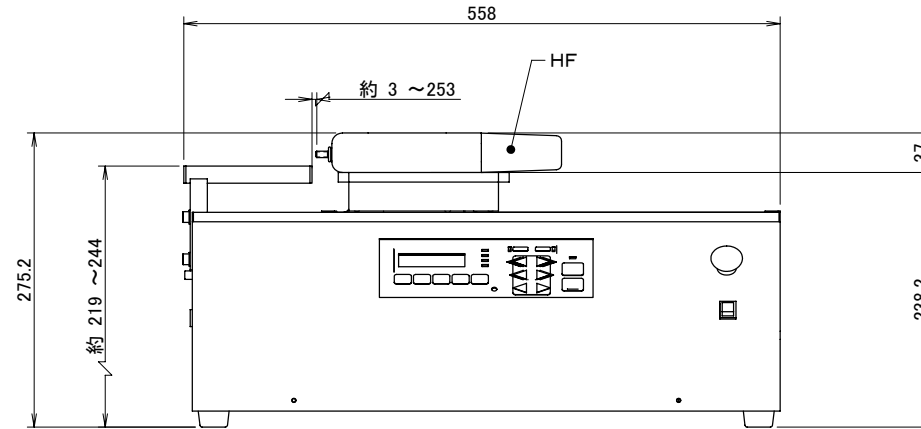
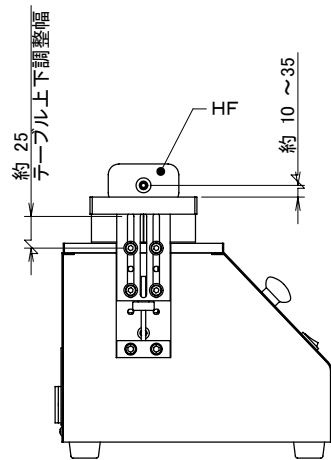
ワークテーブル詳細



ワークテーブルを反対に取り付けると、取付間口が約100mm拡大できる



HFベース詳細



$\triangle 3$ $\triangle 2$ $\triangle 1$	設計	製図	検図	承認	機種
					JSH-H1000 標準部品
作成	2010.05.31	内容	備考		図面番号 A3AA-SHH13-01
仕上げ					図面名称 外観図
					JISC 日本計測システム株式会社