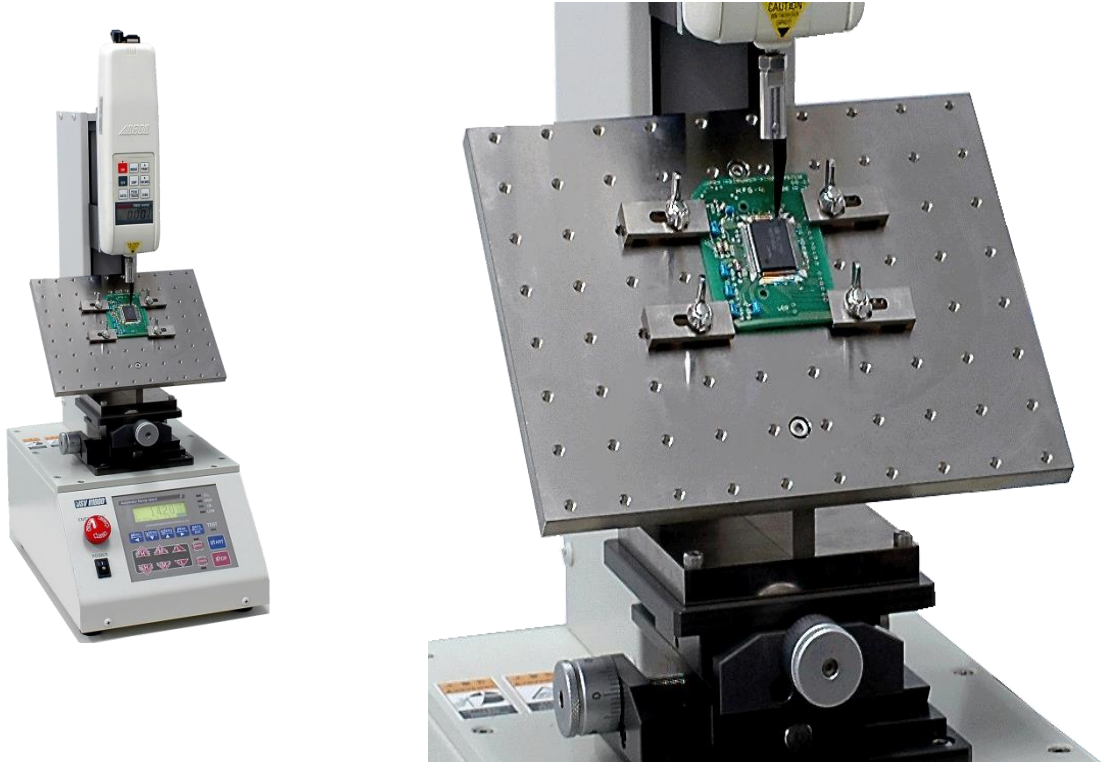


鉛フリーはんだ試験用治具

QFPリードのはんだ継手 45度プル試験治具 JIS Z3198-6 準拠

チップ部品のはんだ継手 せん断治具 JIS Z3198-7 準拠



用途

- 鉛フリーはんだを使用したQFP、SOP等リードのはんだ継手強度試験
- 鉛フリーはんだを使用したチップ部品のはんだ継手強度試験

特徴

- 基板を45度傾けた状態でQFPリードの引張強度試験が可能です。
- 基板を90度に取り付け、チップ部品を垂直にせん断試験が可能です。
- 精密型XYステージで微小位置決めが可能です。
- 試験速度はデジタル式で正確に設定可能です。
- タワミ測定設定でせん断強さの10%以下を加えてからの測定が可能です。

セット内容

QFPリードのはんだ継手45度プル試験（標準セット内容）

セット内容

45度基板固定テーブル(サイズ大小選択) 1セット

テーブル固定用XYステージ / 型式:XY-51 ステージ移動量±25mm / JIG-Z
3198-6-01 45度用引張りフックセット

チップ部品のはんだ継手せん断試験（標準セット内容）

セット内容

90度基板固定テーブル(サイズ大小選択) 1セット

テーブル固定用XYステージ / 型式:XY-51 ステージ移動量±25mm / JIG-Z
3198-6-02 90度せん断試験用チップ

別売チップ

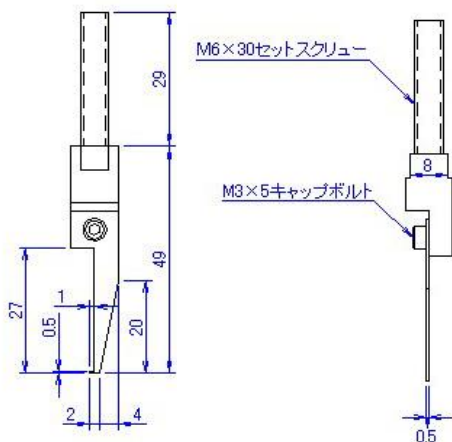
JIG-Z 3198-6-03 曲げ試験用チップ

JIG-Z 3198-6-04 スクレーパーチップ

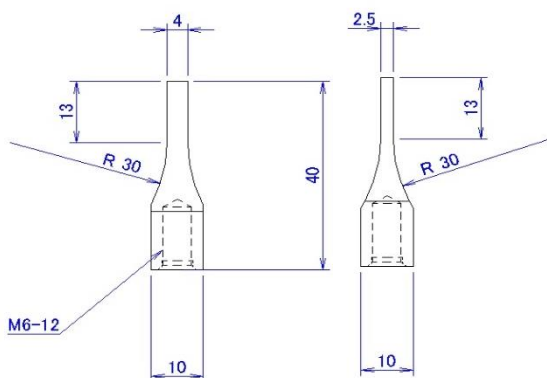
- ※ 圧子の形状は特別注文に対応可能です。
- ※ プレートサイズ、ピッチ、ネジは特別注文に対応可能です。
- ※ ハンディーフォースゲージは用途に応じて秤量をお選び下さい。
- ※ この治具はMAXシリーズ/HITシリーズ/JSV-H1000等に最適に御使用頂けます。

寸法図

型式: JIG-Z 3198-6-01(45度用引張りフックセット)

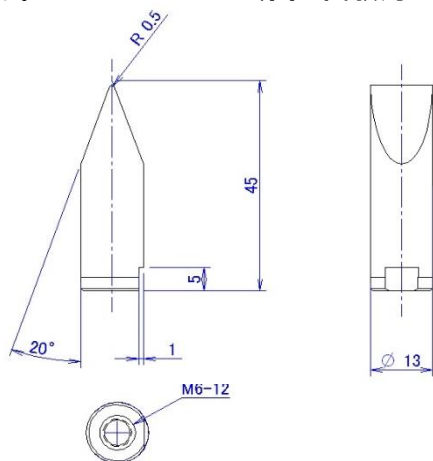


型式: JIG-Z 3198-6-02(90度せん断試験用チップ)

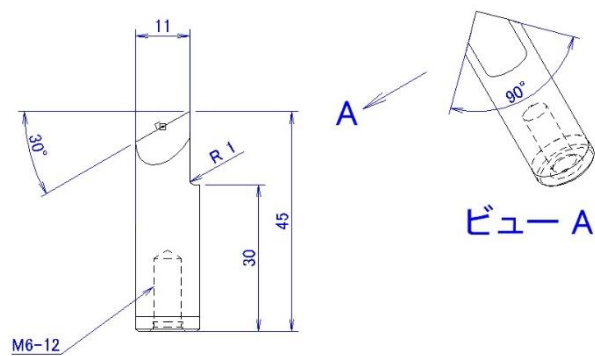


別売チップ

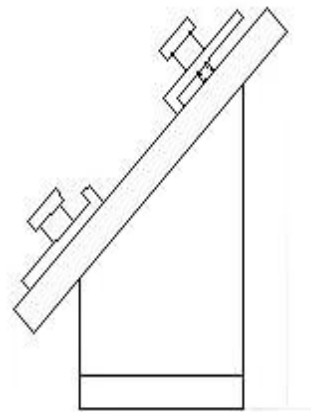
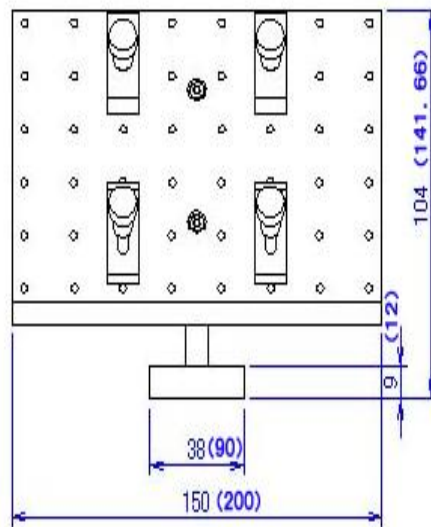
型式: JIG-Z 3198-6-03(曲げ試験用チップ)



型式: JIG-Z 3198-6-04(スクレーパーチップ)

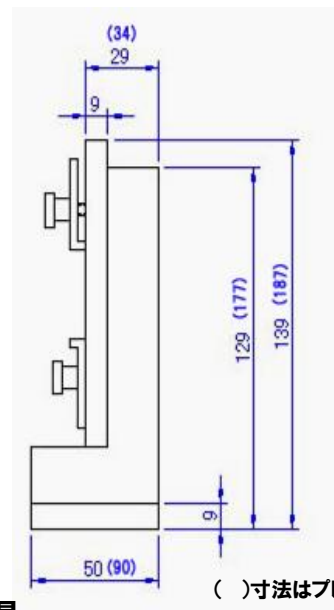
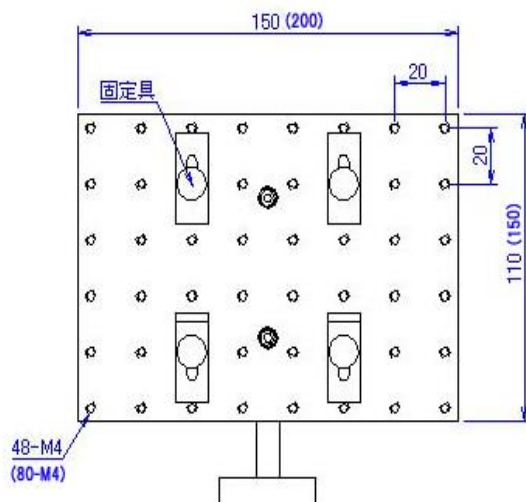


固定テーブル寸法



()寸法はプレート大

QFP リードのはんだ継手45度プル試験用治具



()寸法はプレート大

チップ部品のはんだ継手せん断試験用治具

固定プレート部寸法

	小	大
プレートサイズ	W150×H110	W200×H150
固定ねじ穴径	M4 P0.75	
固定ねじ穴数	48 力所	80 力所

※プレートは 45 度プル試験治具、せん断試験治具で共用です。