

# 商品説明

品名 両開きバイス

品番 BD-U20, BD-U50, BD-D70

## 概要

ノブ操作だけで試料を両側から均等な力で挟み込むことができるバイスです。

## 商品構成

- 各バイス 1台 (商品のバイスをご指定の1台のみです)

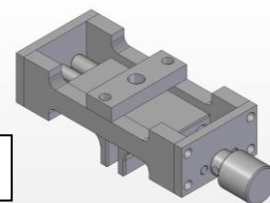
## 仕様

○BD-U20 (上用) M6 セットスクリュー・M6 ナット2個

つかみ幅:20mm 開口最大:24mm

耐荷重:50N 重量:約 200g

BD-U20

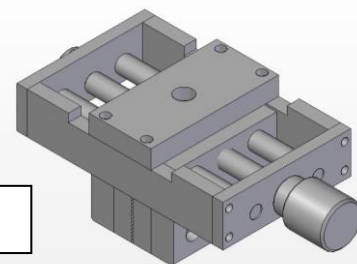


○BD-U50 (上用) M10 セットスクリュー・M10 ナット 2 個

つかみ幅:50mm 開口最大:50mm

耐荷重:100N 重量:約 1000g

BD-U50

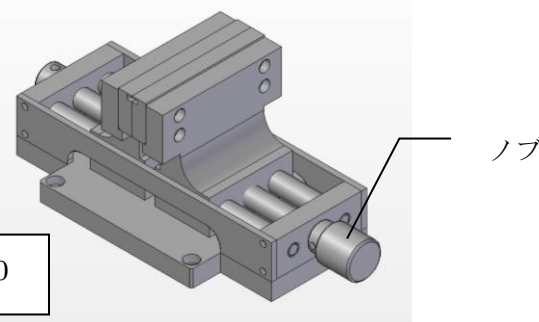


○BD-D70 (下用) M4-L12 SUS ボルト 4 個

つかみ幅:70mm 開口最大:60mm

耐荷重:200N 重量:約 3000g

BD-D70



※耐荷重は引張つかみ強さを表すものではありません。

※装置に取り付けの際には、別売りの XY-52 もしくは別途取付プレートが必要になります。

※ロードセルのネジサイズによっては、変換ネジ (別売品) が必要です。

## 使用方法および注意点

1. 上用はロードセルに直接取り付けてください。
2. 試料が剛体の場合は頑強なつかみ強さが得られず、滑りが発生する可能性があります。