

商品説明

品名 両開きバイス

品番 BD-U30, BD-D100

概要

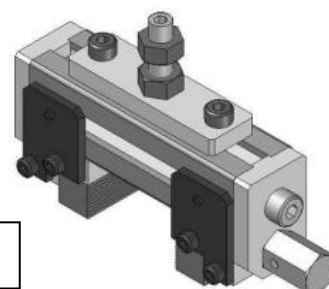
ノブ操作だけで試料を両側から均等な力で挟み込むことができるバイスです。

商品構成

- 各バイス 1台 (商品のバイスをご指定の1台のみです)

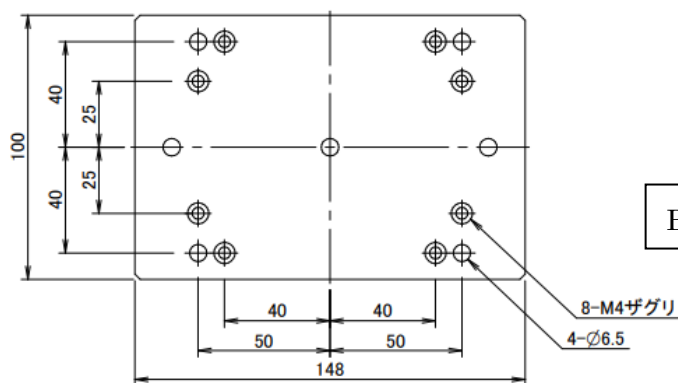
仕様

○BD-U30 (上用) SUS M6-L25 セットスクリュー・M6 ナット 2個
つかみ幅:30mm 開口最大:30mm
耐荷重:50N 重量:約 200g

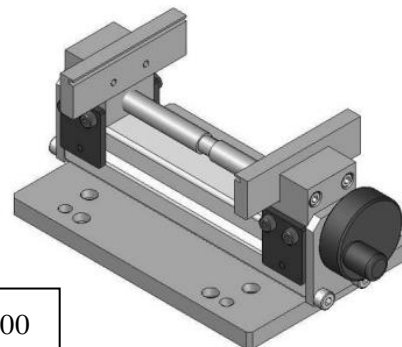


BD-U30

○BD-D100 (下用) SUS M4-L15 ボルト 4個 もしくは SUS M6-L10 ボルト 4個
つかみ幅:100mm 開口最大:100mm
耐荷重:200N 重量:約 2000g



BD-D100



※耐荷重は引張つかみ強さを表すものではありません。

※装置に取り付けの際には、別売りのXYテーブルもしくは別途取付プレートが必要になります。

※ロードセルのネジサイズによっては、変換ネジ (別売品) が必要です。

使用方法および注意点

1. 上用はロードセルに直接取り付けてください。
2. 試料が剛体の場合は頑強なつかみ強さが得られず、滑りが発生する可能性があります。