

# 商品説明

品名 平バイス 型式 BF-1K1

仕様 (JSV-H1000・XY-52 に取り付ける場合)

最大荷重：1 kN

最大開口寸法：35mm

挟み込み寸法：49 mm×15 mm

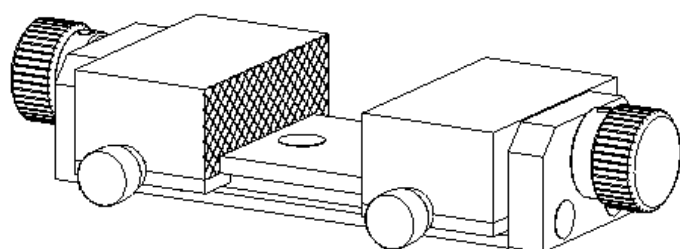
本体ベース寸法：W112×D49×H25

重量：約 800 g

## 商品内容

BF-1K1 1式

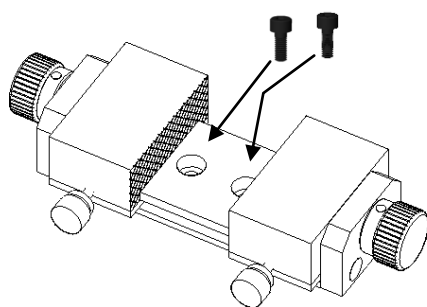
治具プレート取付けネジ 2本



M5-L10

## 取付け方法

- ① 平バイスを広げる。
- ② 付属の治具プレート取付けネジで治具プレートに仮固定する。  
(XY-52 に取り付ける場合は XY-52 に仮固定する。)
- ③ 直角度などを合わせて固定する



## 使用上の注意

- ◇ 左右のジョウは個別に移動します。
- ◇ 力の中心が HF シリーズやロードセルのセンターに来るようにグリップしてください。
- ◇ 引張荷重は材質にもよりますが 100 N 程度です。
- ◇ 緩みが発生して事故が起こらないよう注意してください。
- ◇ 力の大きさや材質によって別のバイスもご用意できますので弊社営業にご相談ください。