

商品説明

品名 X-Yテーブル

型式 XY-52

仕様

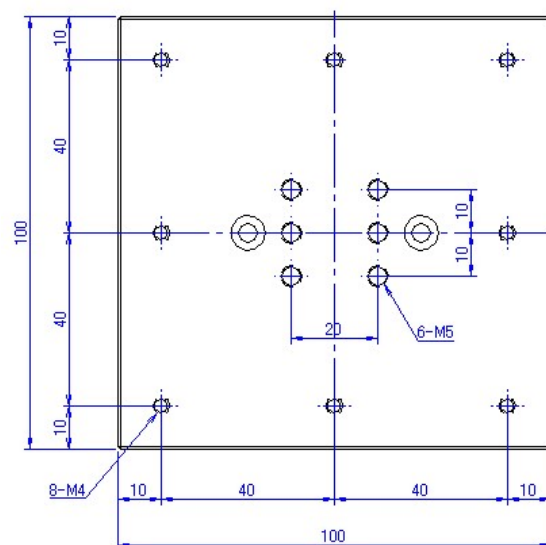
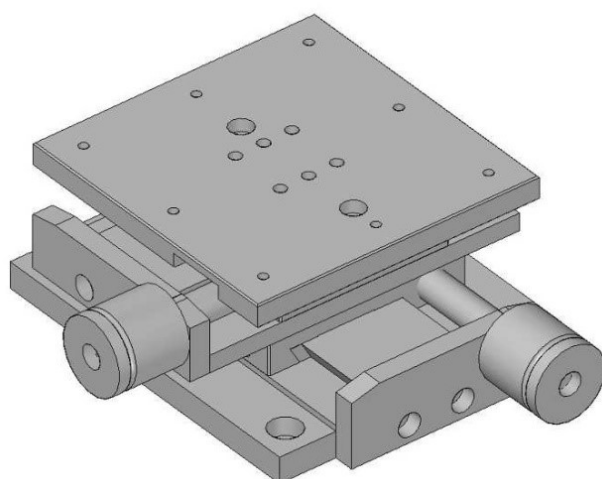
耐荷重 500N

移動量 XY 共±25mm

重量 1500g

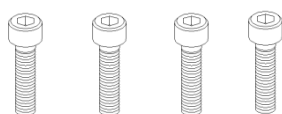
商品内容

X-Yテーブル 1式



テーブル上面図

取付けネジ M6-L10 SUS



取付け方法

- ① ベースに X-Y テーブルを乗せる。
- ② M6-L10 でベースに仮止めする。
- ③ 受け治具が左右対称になる位置で固定する。

