

商品説明

品名 両開きバイス

品番 BD-U30, BD-D100

概要

ノブ操作だけで試料を両側から均等な力で挟み込むことができるバイスです。

商品構成

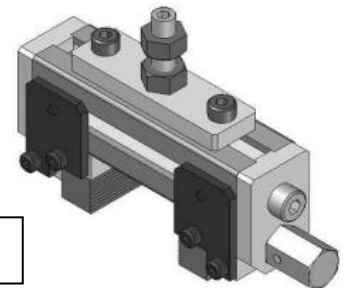
- 各バイス 1台（商品のバイスをご指定の1台のみです）

仕様

○BD-U30（上用） 取り付けネジ M6

つかみ幅:30mm 開口最大:30mm

耐荷重:50N 重量:約 200g

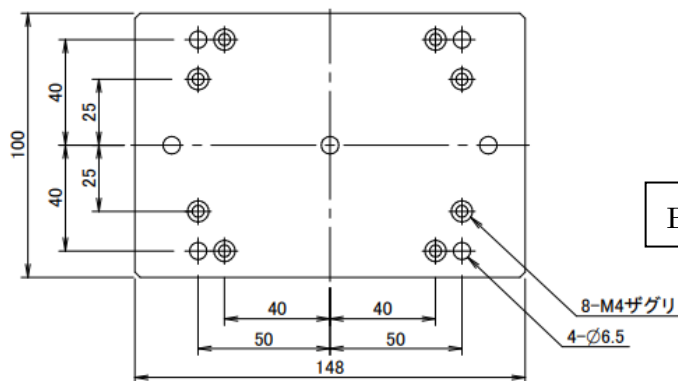


BD-U30

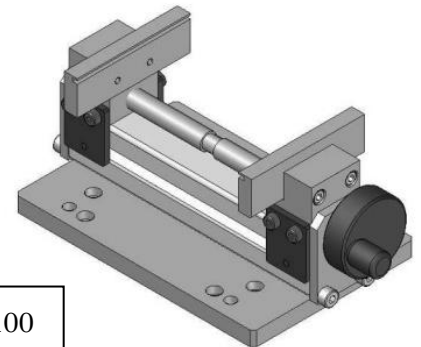
○BD-D100（下用）

つかみ幅:100mm 開口最大:100mm

耐荷重:200N 重量:約 2000g



BD-D100



※耐荷重は引張つかみ強さを表すものではありません。

使用方法および注意点

1. 上用はロードセルに直接取り付けてください。ロードセルの取り付けネジサイズが異なるときは変換ネジが必要になります。
2. 試料が剛体の場合は頑強なつかみ強さが得られず、滑りが発生する可能性があります。