

商品説明

品名 平バイス

型式 BF-1K1

仕様 (MAX,HIT シリーズに取り付ける場合)

最大荷重：1 kN

挟み込み寸法：49 mm×15 mm

重量：約 800 g (ベースプレート含まない)

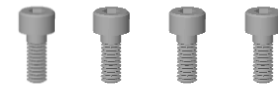
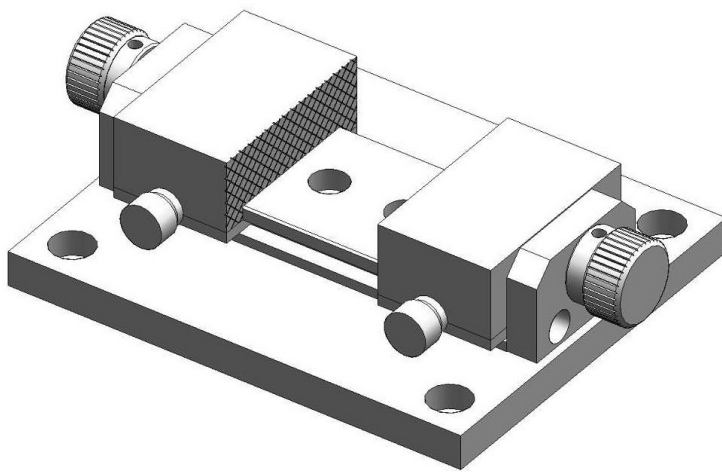
最大開口寸法：35mm

本体ベース寸法：W112×D49×H25

商品内容

BF-1K1 1式 (ベースプレート取付け済)

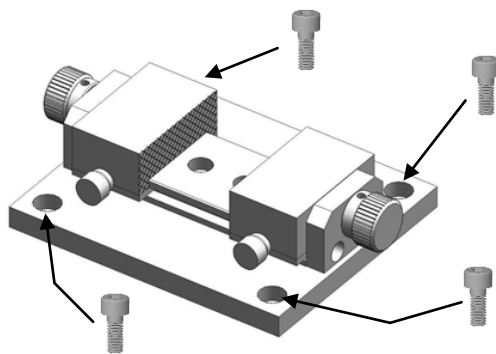
治具プレート取付けネジ 4本



M6-L10

取付け方法

- ① 付属の治具プレート取付けネジで治具プレートに仮固定する。
- ② 直角度などを合わせて固定する



使用上の注意

- ◇ 左右のジョウは個別に移動します。
- ◇ 力の中心がロードセルのセンターに来るようにグリップしてください。
- ◇ 引張荷重は材質にもよりますが 100 N程度です。
- ◇ 緩みが発生して事故が起こらないよう注意してください。
- ◇ 力の大きさや材質によって別のバイスもご用意できますので弊社営業にご相談ください。