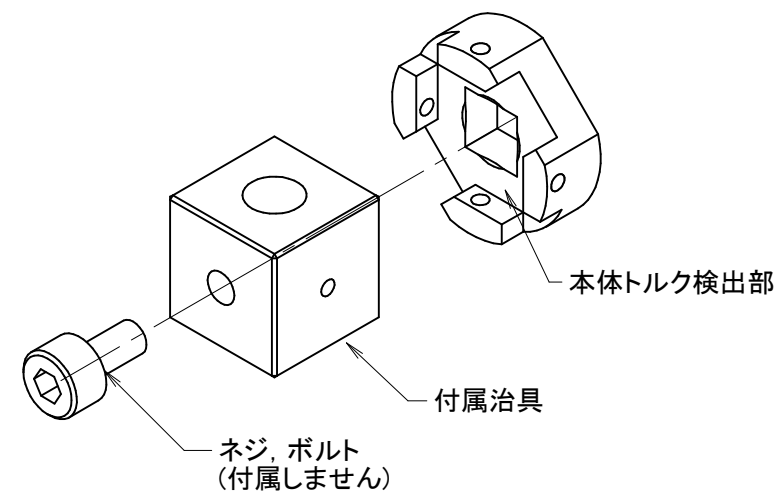
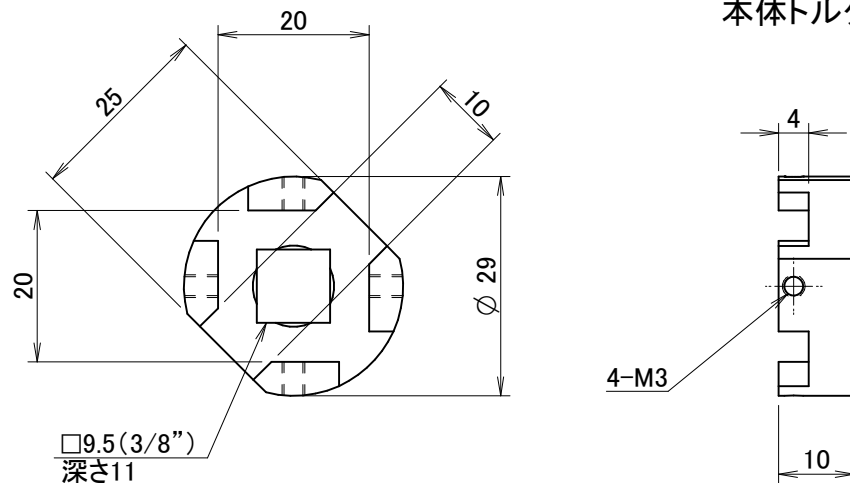


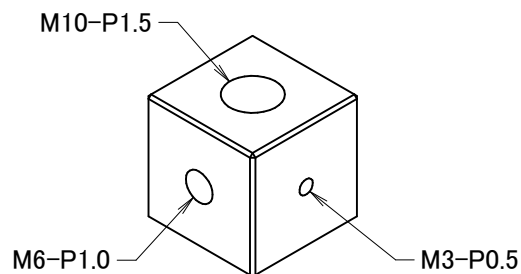
### 本体トルク検出部寸法



測定用アダプタは測定したい工具に適したネジやボルトを使用するためのアタッチメントとしてお使いください。  
(ネジ, ボルトは付属しません)

また、本体を横向きで使用する時はトルク検出部4箇所  
のM3ネジで測定用アダプタを固定すると使いやすくなります。

### 測定用アダプタ(付属治具)詳細



適 応 機 種	IT-5	IT-5 / IT-20	IT-20
使用トルク上限	1 N・m まで	5 N・m まで	20 N・m まで
対象ネジ	M3-P0.5	M6-P1	M10-P1.5

※使用トルク上限は参考値です。  
ご使用のネジやボルトの強度の範囲でご使用ください。

販売時期により付属治具が異なる場合があります。  
詳細は弊社までお問い合わせください。

予告なく、寸法・仕様等の変更をする 場合がございます、ご了承願 い申し上げます。		容量	---
		質量	約 ---
型式	ITシリーズ		
名称	トルク検出部・測定用アダプタ詳細		
<b>JISC 日本計測システム株式会社</b>			